

SLOT GLASS



CANALIZZATE



1 Uscita Posteriore (1 Motore) - Ventilazione Frontale (1 Motore) - Uscita Fumi Superiore

1 Rear Outlet (1 Motor) - Front Ventilation (1 Motor) - Top Exhaust Fume Outlet - 1 Salida Trasera (1 Motor) - Ventilación Frontal (1 Motor) - Salida De Humos Superior - 1 Sortie Arrière (1 Moteur) - Ventilation Avant (1 Moteur) - Sortie De Fumée Supérieure - 1 Ausgang Hinten (1 Motor) - Front Gebläse (1 Motor) - Rauchausgang Oben

TECHNOLOGY



OPTIONAL



Potenza Globale
Global Power
Puissance globale
Potencia global
Verbrennungsleistung

Rendimento totale
Total efficiency
Puissance globale
Potencia global
Pellet Wirkungsgrad

Peso
Weight
Poids
Gewicht

Consumo min-MAX
Min-Max consumption
Consumation min-MAX
Consumo min-maxi
Min-Maxi verbrauch

Temperatura gas di scarico
Exhaust gas temperature
Température des gaz d'échappement
Temperatura de los gases de escape
Abgasstemperatur

Tiraggio richiesto in funzionamento
Draw required in operation
Dressier nécessaire en fonctionnement
Dibujar requerido en la operación
Erforderlicher Betriebszug

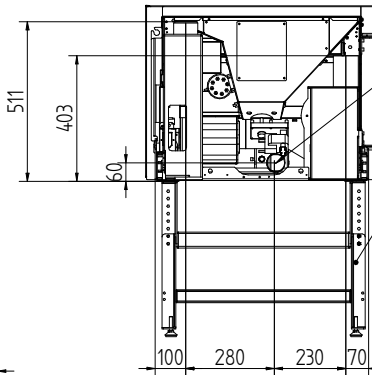
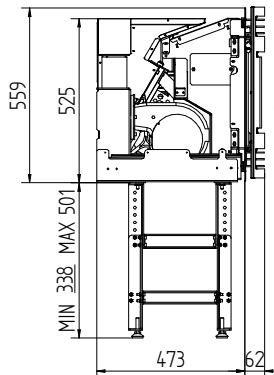
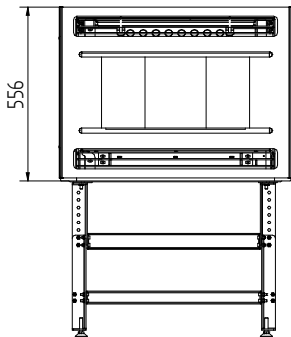
Uscita fumi
Chimney Output
Sortie conduit de cheminée
Salida conducto de humos
Rauchauslass

Ingresso aria
Air inlet
Entrée d'air
Eintrada aire
Lufteinlass

Serbaio pellet
Pellet tank
Réservoir
Depósito
Tank Fassungsvermögen

Absorbimento elettrico watt
Electrical consumption watt
Absorption électrique watt
Consumo de electricidad watt
Elektrischer Verbrauch watt

	KW	%	Kg	Kg/H	°C	Pa	mm	mm	Kg	W
C10	10,4-31	90,8	176	0,7-2,5	166	10	80	60	12	100
C8	8,0-31	90,8	176	0,7-2,0	155	10	80	60	12	100



ASPIRAZIONE
Ø 60 mm

OPTIONAL

USCITA FUMI
Ø 80 mm

CANALIZZAZIONE
Ø 80 mm

