

RELAX ERGONOMIC GLASS



Bordeaux
Bordeaux - Bordeaux
Bordeus - Bordeaux

Uscita Fumi Posteriore - Uscita Fumi Superiore

Rear Exhaust Fume Outlet - Salida De Humos Trasera - Sortie De Fumée Arrière
- Rauchausgang Hinten - Top Exhaust Fume Outlet - Salida De Humos Superior
- Sortie De Fumée Supérieure - Rauchausgang Oben - Seitlicher Rauchausgang



Champagne
Champagne - Champagne
Champân - Champagner

Canna di Fucile
Gunmetal - Bronze à
Canon Gunmetal - Rotguss

Bianco
White - Blanc - Blanco
- Weiß

Nero
Black - Noir - Negro -
Schwarz

Potenza Globale
Global Power
Puissance globale
Potencia global
Verbrennungsleistung

Rendimento totale
Total efficiency
Puissance globale
Potencia global
Pellet Wirkungsgrad

Peso
Weight
Poids
Peso
Gewicht

Consumo min-MAX
Min-Max consumption
Consumation min-MAX
Consumo min-maxi
Min-Maxi verbrauch

Temperatura gas di scarico
Exhaust gas temperature
Température des gaz de chappement
Temperatura de los gases de escape
Abgasstemperatur

Tiraggio richiesto in funzionamento
Draw required in operation
Dessiner nécessaire en fonctionnement
Dibujar requerido en la operación
Erforderlicher Betriebszug

Uscita fumi
Chimney Output
Sortie conduit de cheminée
Salida conducto de humos
Rauchauslass

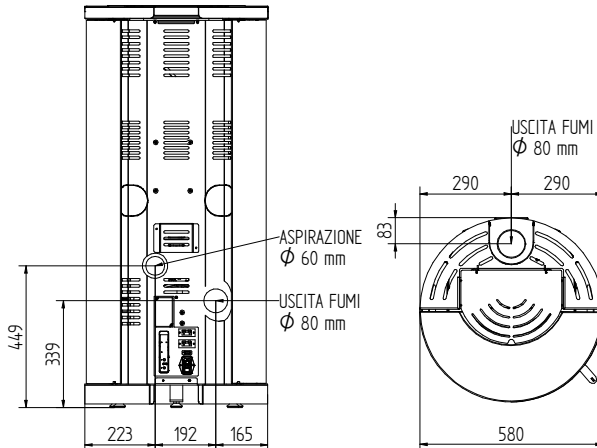
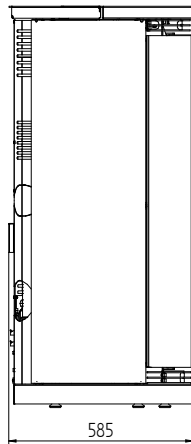
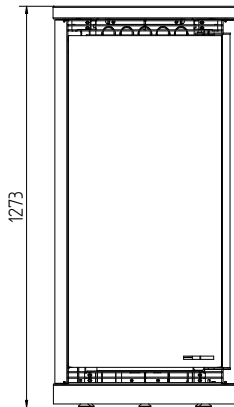
Ingresso aria
Air intel
Entrée d'air
Entrada aire
Luftemlass

Serbatoio pellet
Pellet tank
Réservoir
Depósito
Tank Fassungsvermögen

Absorbimento elettrico
Electrical consumption
Absorption électrique
Consumo de electricidad
Elektrischer Verbrauch

	Potenza Globale Global Power Puissance globale Potencia global Verbrennungsleistung	Rendimento totale Total efficiency Puissance globale Potencia global Pellet Wirkungsgrad	Peso Weight Poids Peso Gewicht	Consumo min-MAX Min-Max consumption Consumation min-MAX Consumo min-maxi Min-Maxi verbrauch	Temperatura gas di scarico Exhaust gas temperature Température des gaz de chappement Temperatura de los gases de escape Abgasstemperatur	Tiraggio richiesto in funzionamento Draw required in operation Dessiner nécessaire en fonctionnement Dibujar requerido en la operación Erforderlicher Betriebszug	Uscita fumi Chimney Output Sortie conduit de cheminée Salida conducto de humos Rauchauslass	Ingresso aria Air intel Entrée d'air Entrada aire Luftemlass	Serbatoio pellet Pellet tank Réservoir Depósito Tank Fassungsvermögen	Absorbimento elettrico Electrical consumption Absorption électrique Consumo de electricidad Elektrischer Verbrauch
RELAX 13	KW 12,2-3,6	% 87,2	Kg 155	Kg/H 0,8-2,9	°C 232	Pa 3	mm 80	mm 60	Kg 17	M270-N93-R45
RELAX 11	KW 11,0-3,6	% 87,6	Kg 155	Kg/H 0,8-2,6	°C 217	Pa 3	mm 80	mm 60	Kg 17	M270-N91-R45
RELAX 9	KW 9,0-3,6	% 88,3	Kg 155	Kg/H 0,8-2,0	°C 189	Pa 3	mm 80	mm 60	Kg 17	M270-N89-R45

*Le Caldaie e le Stufe con sistema **CLEAN** svuotano il cassetto ceneri dopo un intero **BANCALE** di **PELLET** bruciato.



OPTIONAL

