

# RELAX CLESSIDRA GLASS



## Uscita Fumi Posteriore

Rear Exhaust Fume Outlet - Salida De Humos Trasera - Sortie De Fumée Arrière  
- Rauchausgang Hinten



Bordeaux  
Bordeaux - Bordeaux  
Bordeaux - Bordeaux



Bianco  
White - Blanc - Blanco  
- Weiß



Nero  
Black - Noir - Negro -  
Schwarz

## TECHNOLOGY



## OPTIONAL



Potenza Globale  
Global Power  
Puissance globale  
Potencia global  
Verbrennungsleistung

Rendimento totale  
Total efficiency  
Puissance globale  
Potencia global  
Pellet Wirkungsgrad

Peso  
Weight  
Poids  
Gewicht

Consumo min-MAX  
Min-Max consumption  
Consumation min-MAX  
Consumo min-maxi  
Min-Maxi verbrauch

Temperatura gas di scarico  
Exhaust gas temperature  
Température des gaz d'échappement  
Temperatura de los gases de escape  
Abgastemperatur

Tragggio richiesto in funzionamento  
Draw required in operation  
Dessiner nécessaire en fonctionnement  
Drahter erforderlich en la operation  
Erforderlicher Betriebszug

Uscita fumi  
Chimney Output  
Sortie conduit de cheminée  
Salida conducto de humos  
Rauchauslass

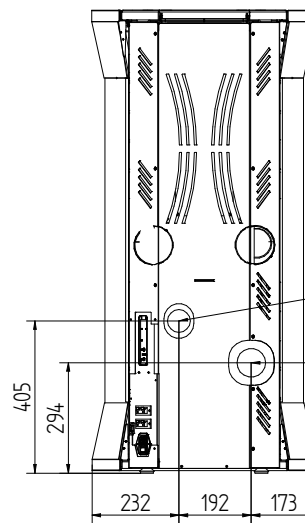
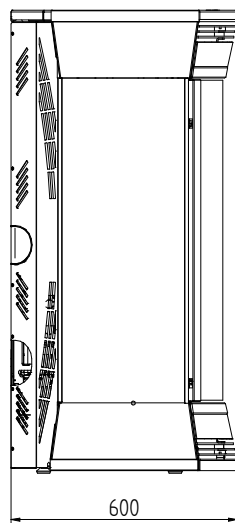
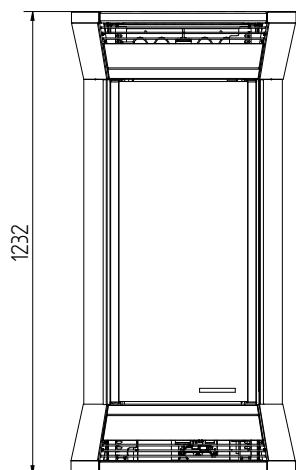
Ingresso aria  
Air inlet  
Entrée d'air  
Eintrada aire  
Lufteinlass

Serbatoio pellet  
Pellet tank  
Réservoir  
Depósito  
Tank Fassungsvermögen

Absorbimento elettrico  
Electrical consumption  
Absorption électrique  
Consumo de electricidad  
Elektrischer Verbrauch

	KW	%	Kg	Kg/H	°C	Pa	mm	mm	Kg	M270
<b>RELAX 13</b>	12,2-3,6	87,2	155	0,8-2,9	232	3	80	60	18	N93-R45
<b>RELAX 11</b>	11,0-3,6	87,6	155	0,8-2,6	217	3	80	60	18	N91-R45
<b>RELAX 9</b>	9,0-3,6	88,3	155	0,8-2,0	189	3	80	60	18	N89-R45

\*Le Caldaie e le Stufe con sistema **CLEAN** svuotano il cassetto ceneri dopo un intero **BANCALE di PELLET** bruciato.



ASPIRAZIONE  
Ø 60 mm  
USCITA FUMI  
Ø 80 mm

