

AQUA TURBO GLASS



Ventilazione Frontale - Uscita Fumi Posteriore
 Front Ventilation - Rear Exhaust Fume Outlet - Ventilation Avant - Sortie
 De Fumée Arrière - Ventilación Frontal - Salida De Humos Trasera - Front
 Gebläse - Rauchausgang Hinten



Champagne Champagne - Champagner
 Canna di Fucile Gummelal - Rotguss
 Bianco - Blanc - Blanco - Weiß
 Nero - Noir - Negro - Schwarz



Bordeaux
 Bordeaux - Bordeaux
 Burdeos - Bordeaux

TECHNOLOGY



OPTIONAL



Potenza Globale
 Global Power
 Puissance globale
 Potencia global
 Verbrennungsleistung

Rendimento totale
 Total efficiency
 Puissance globale
 Potencia global
 Pellet Wirkungsgrad

Potenza all'acqua
 Water power
 Puissance à l'eau
 Potencia al agua
 Wärmeleistung wasserseitig

Potenza all'ambiente
 Power Environment
 Puissance à l'ambient
 Potencia al ambiente
 Raumwarmeistung

Peso
 Weight
 Poids
 Peso
 Gewicht

Consumo min-MAX
 Min-Max consumption
 Consommation min-MAX
 Consumo min-maxi
 Min-Maxi verbrauch

Uscita fumi
 Chimney Output
 Sortie conduit de cheminée
 Salida conducto de humos
 Rauchauslass

Ingresso aria
 Air inlet
 Entrée d'air
 Entrada aire
 Lufteinlass

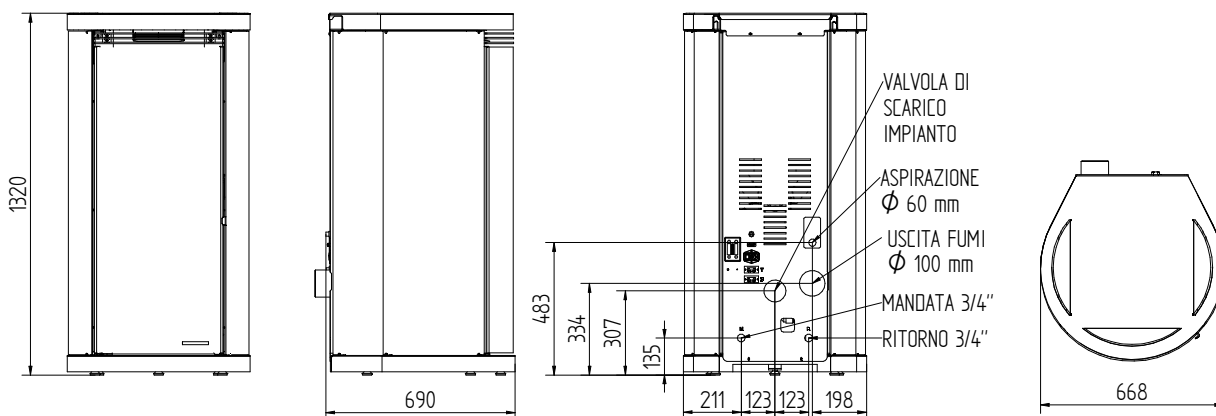
Serbatoio pellet
 Pellet tank
 Réservoir
 Deposito
 Tank Fassungsvermögen

Pressione d'esercizio
 Pressure
 Pression de service
 Presión de funcionamiento
 Betriebsdruck

Assorbimento elettrico watt
 Electrical consumption watt
 Absorption électrique watt
 Consumo de electricidad watt
 Elektrischer Verbrauch watt

	KW 32,0-6,6	% 91,7	KW 27,7	KW 4,5	Kg 270	Kg/H 1,4-7,0	mm 100	mm 60	Kg 30	BAR 1,5	M480-N102-R22
AQUA 30 KW											
AQUA 25 KW	KW 29,4-6,6	% 92,2	KW 25,0	KW 4,4	Kg 270	Kg/H 1,4-6,4	mm 100	mm 60	Kg 30	BAR 1,5	M480-N94-R22
AQUA 22 KW	KW 26,3-6,6	% 92,9	KW 22,0	KW 4,3	Kg 270	Kg/H 1,4-5,7	mm 100	mm 60	Kg 30	BAR 1,5	M480-N84-R22
AQUA 18 KW	KW 22,0-6,6	% 93,8	KW 17,8	KW 4,2	Kg 270	Kg/H 1,4-4,7	mm 100	mm 60	Kg 30	BAR 1,5	M480-N70-R22

*Le Caldaie e le Stufe con sistema **CLEAN** svuotano il cassetto ceneri dopo un intero **BANCALE di PELLET** bruciato.



*SCHEMA TECNICO IN VIA DI DEFINIZIONE, A SEGUITO DI AGGIORNAMENTO CERTIFICATIVO, CONSULTABILE PROSSIMAMENTE SUL SITO INTERNET MORETTIDESIGN.IT

*Schéma technique en voie de finition suite à une mise à jour de la certification qui pourra être consultée prochainement sur le site MORETTIDESIGN.FR