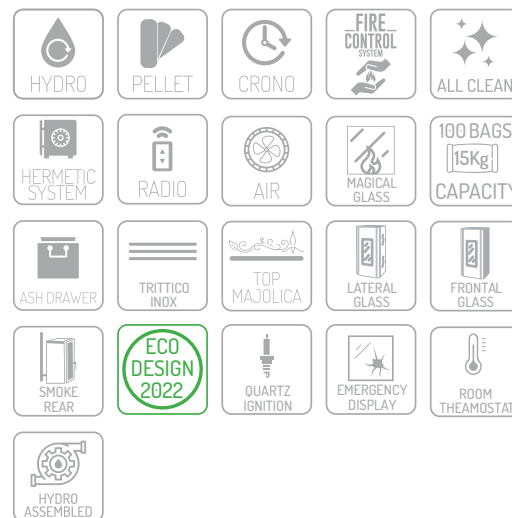


# AQUA TURBO NEW GLASS

## TECHNOLOGY



Ventilazione Frontale - Uscita Fumi Posteriore

Front Ventilation - Rear Exhaust Fume Outlet - Ventilation Avant - Sortie De Fumée Arrière - Ventilación Frontal - Salida De Humos Trasera - Front Gebläse - Rauchausgang Hinten



Bordeaux  
Bordeaux - Bordeaux  
Burdess - Bordeaux

Bianco  
White - Blanc - Blanco  
- Weiß

Nero  
Black - Noir - Negro -  
Schwarz

## OPTIONAL



Potenza Globale  
Global Power  
Puissance globale  
Potencia global  
Verbrennungsleistung

Rendimento totale  
Total efficiency  
Puissance globale  
Potencia global  
Pellet Wirkungsgrad

Potenza all'acqua  
Water power  
Puissance à l'eau  
Potencia al agua  
Wärmeleistung wasserseitig

Potenza all'ambiente  
Power Environment  
Puissance à l'ambient  
Potencia al ambiente  
Raumwärmeleistung

Peso  
Weight  
Poids  
Gewicht

Consumo min-MAX  
Min-Max consumption  
Consumation min-MAX  
Consumo min-maxi  
Min-Maxi verbrauch

Uscita fumi  
Chimney Output  
Sortie conduit de cheminée  
Salida conducto de humos  
Rauchauslass

Ingresso aria  
Air inlet  
Entrée d'air  
Entrada aire  
Lufteinlass

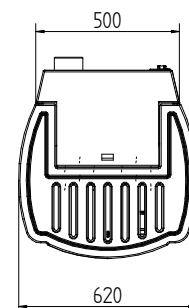
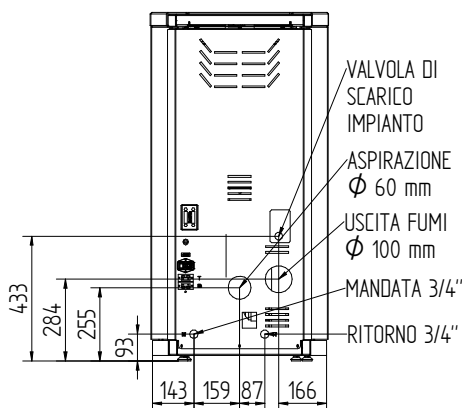
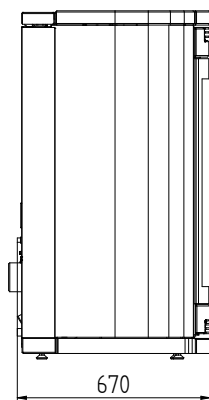
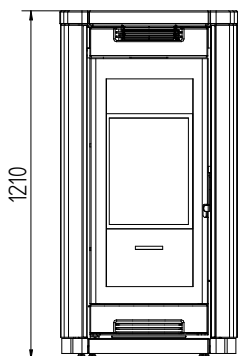
Serbatoio pellet  
Pellet tank  
Réservoir  
Deposito  
Tank  
Fassungsvermögen

Pressione d'esercizio  
Pressure  
Pression de service  
Presión de funcionamiento  
Betriebsdruck

Assorbimento elettrico watt  
Electrical consumption watt  
Absorption électrique watt  
Consumo de electricidad watt  
Elektrischer Verbrauch watt

	Potenza Globale Global Power Puissance globale Potencia global Verbrennungsleistung	Rendimento totale Total efficiency Puissance globale Potencia global Pellet Wirkungsgrad	Potenza all'acqua Water power Puissance à l'eau Potencia al agua Wärmeleistung wasserseitig	Potenza all'ambiente Power Environment Puissance à l'ambient Potencia al ambiente Raumwärmeleistung	Peso Weight Poids Gewicht	Consumo min-MAX Min-Max consumption Consumation min-MAX Consumo min-maxi Min-Maxi verbrauch	Uscita fumi Chimney Output Sortie conduit de cheminée Salida conducto de humos Rauchauslass	Ingresso aria Air inlet Entrée d'air Entrada aire Lufteinlass	Serbatoio pellet Pellet tank Réservoir Deposito Tank Fassungsvermögen	Pressione d'esercizio Pressure Pression de service Presión de funcionamiento Betriebsdruck	Assorbimento elettrico watt Electrical consumption watt Absorption électrique watt Consumo de electricidad watt Elektrischer Verbrauch watt
<b>AQUA 30 KW</b>	KW 32,0-6,6	% 91,7	KW 27,7	KW 4,5	Kg 270	Kg/H 1,4-7,0	mm 100	mm 60	Kg 30	BAR 1,5	M480-N102-R22
<b>AQUA 25 KW</b>	KW 29,4-6,6	% 92,2	KW 25,0	KW 4,4	Kg 270	Kg/H 1,4-6,4	mm 100	mm 60	Kg 30	BAR 1,5	M480-N94-R22
<b>AQUA 22 KW</b>	KW 26,3-6,6	% 92,9	KW 22,0	KW 4,3	Kg 270	Kg/H 1,4-5,7	mm 100	mm 60	Kg 30	BAR 1,5	M480-N84-R22
<b>AQUA 18 KW</b>	KW 22,0-6,6	% 93,8	KW 17,8	KW 4,2	Kg 270	Kg/H 1,4-4,7	mm 100	mm 60	Kg 30	BAR 1,5	M480-N70-R22

\*Le Caldaie e le Stufe con sistema **CLEAN** svotano il cassetto ceneri dopo un intero **BANCALE** di **PELLET** bruciato.



\*SCHEDE TECNICHE IN VIA DI DEFINIZIONE, A SEGUITO DI AGGIORNAMENTO CERTIFICATIVO, CONSULTABILE PROSSIMAMENTE SUL SITO INTERNET MORETTIDESIGN.IT

\*Schéma technique en voie de finition suite à une mise à jour de la certification qui pourra être consultée prochainement sur le site MORETTIDESIGN.FR